

Cadre Staff pour LuciPanel & Candela

Staff frame for LuciPanel & Candela

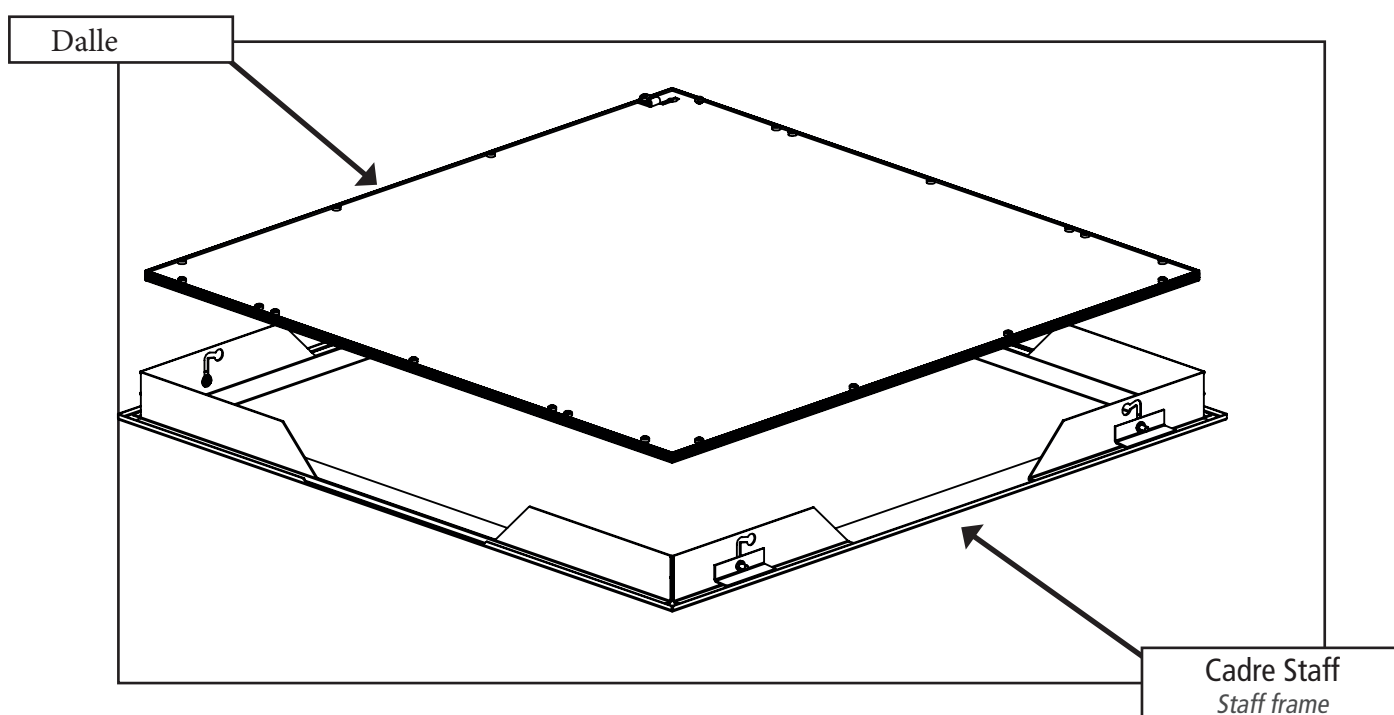


FR NOTICE D'INSTALLATION

Montage du cadre Staff
Visserie et accessoires fournis

EN INSTRUCTIONS GUIDE

Assembly of the Staff frame
Screws and accessories provided



1

PRISE EN MAIN

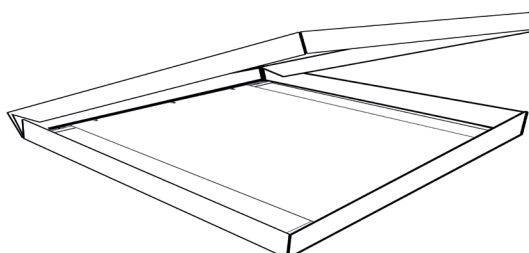
Pour faciliter le processus d'installation et assurer les performances du produit, effectuer la procédure d'installation en conformité avec les règles de sécurité suivantes :

- Déballer soigneusement le produit et s'assurer de l'absence de dommage. Si le produit est endommagé, le retourner au fournisseur.
- Ne pas engager de réparation par soi-même sous peine d'annuler la garantie. Contacter le revendeur local pour obtenir une assistance technique.

PRODUCT GUIDANCE

In order to facilitate the installation process and ensuring product performance, follow the installation procedure according to the following safety rules :

- Carefully unpack the product and ensure there are no damages. Return the product to the supplier if damages are detected.
- Do not attempt to repair the product since doing so may void the warranty. Contact your local reseller for technical assistance.



2

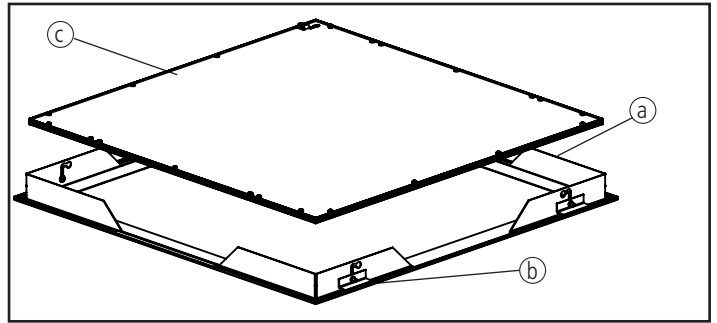
CADRE STAFF STAFF FRAME

Le produit est composé de :

- Cadre STAFF (a)
- Équerres de fixation (b)
- LuciPanel.fr / Candela (livré séparément) (c)

The product is composed of:

- STAFF frame (a)
- Fastening brackets (b)
- LuciPanel.fr / Candela (delivered separately) (c)



605 x 611

INSTALLATION DANS LE PLAFOND

Dimensions d'encastrement

INSTALLATION IN THE CEILING

Cut-out dimensions

IMPORTANT :

- Veiller à toujours laisser une lame d'air d'au moins 5cm
- Libérer la dalle et son Driver de toute isolation
- Ne jamais positionner le Driver sur une tranche de la dalle

IMPORTANT :

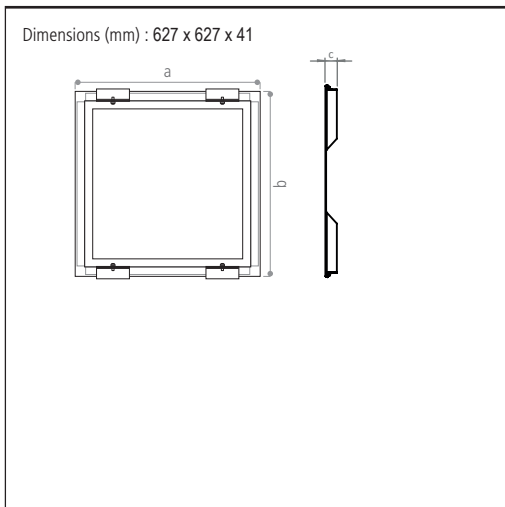
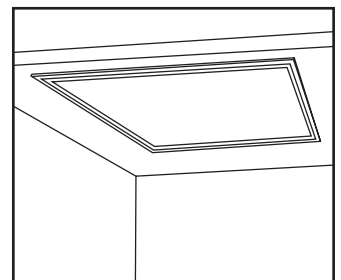
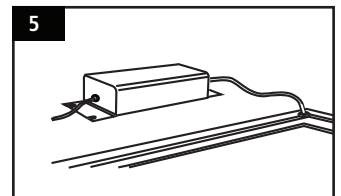
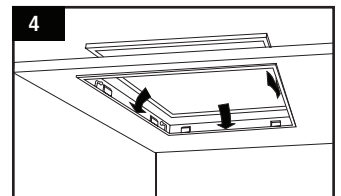
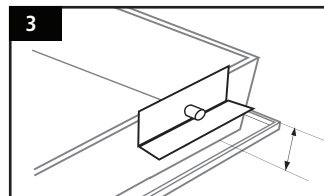
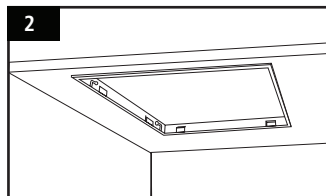
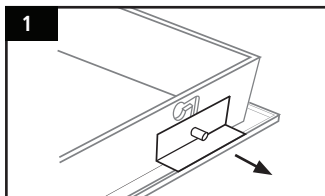
- Always leave an air space of at least 5cm
- Keep the panel and Driver free of insulation
- Never position the Driver on one side of the panel

ASSEMBLAGE DU CAISSON AVEC LA DALLE

- 1/ Retirer les équerres de fixation du cadre Staff.
- 2/ Installer le cadre Staff dans le plafond.
- 3/ Fixer le cadre Staff avec les équerres de fixation.
- 4/ Positionner la Dalle à l'intérieur du cadre Staff.
- 5/ Brancher l'alimentation à la Dalle.

ASSEMBLY OF THE HOUSING WITH THE PANEL

- 1/ Remove the Staff frame fastening brackets.
- 2/ Install the Staff frame in the ceiling.
- 3/ Fasten the Staff frame in place using the fastening brackets.
- 4/ Place the Panel inside the Staff frame.
- 5/ Connect the electrical supply to the Panel.



Marquage de la Communauté Européenne
European Community marking



Déchets d'équipements électriques et électroniques
Electrical and electronic equipment waste